

Sustav rukovanja jedinicom s haubom
Radna ploha za pretpranje s koritom,
smjer s lijeva na desno - 1000 mm

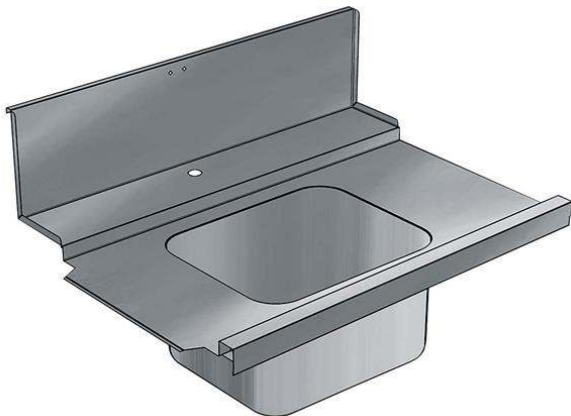
STAVKA #: _____

MODEL # _____

NAZIV # _____

SIS # _____

AIA # _____



865318 (BHHP1B10L)

Radna ploha za pretpranje s
koritom, smjer s lijeva na
desno - 1000 mm

Kratke specifikacije

Br. stavke: _____

Izrađen od 304 AISI nehrđajućeg čelika sa zaštitom od prskanja.
Veličina korita 500x400x300h mm sa zaštitom od prelijevanja,
rupom za odvod i plastičnim sifonom. Smjer košara: s lijeva na
desno.

Glavne značajke

- Za ugradnju između perilice posuđa i stola za sortiranje ili pripremu.
- Dizajniran za košare za pranje posuđa dimenzija 500x500mm.

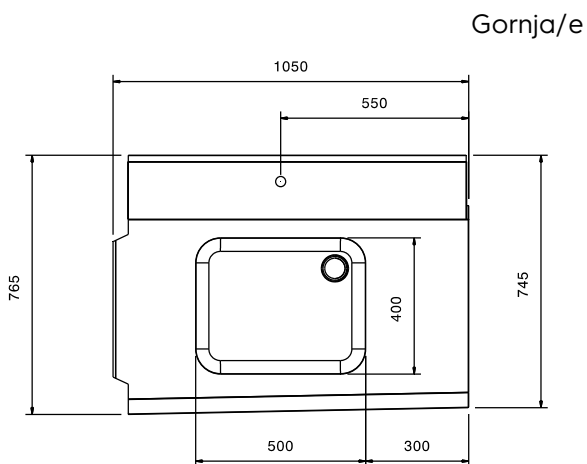
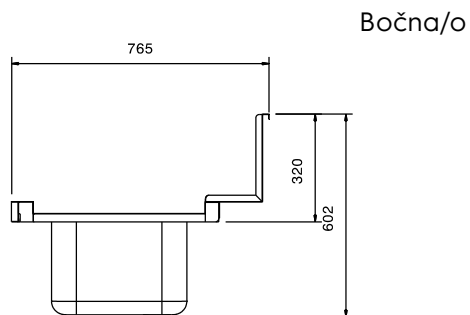
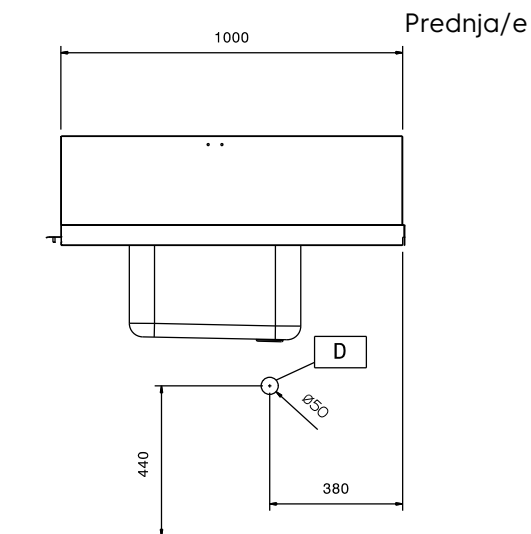
Konstrukcija

- Duboki preklopljeni rubni profili služe za sprječavanje kapanja i lako i sigurno čišćenje.
- Sve površine su glatke, sa zaobljenim rubovima, sa sjajnim premazom, za lakše čišćenje
- Cjelokupna izvedba konstrukcije u nehrđajućem čeliku 304 AISI.
- Uključeno stražnje povišenje za zaštitu od prskanja.

Opcijska dodatna oprema

- Jednostruki plastični sifon 2" PNC 895313

ODOBRENJE: _____


Ključne informacije:

Vanjske dimenzije, širina:	1050 mm
865318 (BHHP1B10L)	
Vanjske dimenzije, dubina:	765 mm
Vanjske dimenzije, visina:	600 mm
Neto težina:	8 kg
Dimenzije korita	500x400x300h
Smjer hrane: s lijeva na desno	

Sustav rukovanja jedinicom s haubom
 Radna ploha za pretpranje s koritom, smjer s lijeva na desno - 1000 mm

Tvrtka zadržava pravo promjene bez prethodne najave.
 Sve informacije bile su točne u vrijeme tiskanja.